

# CL610CN - CL1010CN- CL624

*Motoréducteurs électromécaniques pour portail coulissant avec encodeur numérique et électronique intégrée.*

**Date création**  
11/04/2005

**Mise à jour**  
28/06/2021



## ■ ■ ■ ■ SOMMAIRE ■ ■ ■ ■

- |                                            |                                |
|--------------------------------------------|--------------------------------|
| 1. Spécifications                          | 4. Mise en service             |
| 1.1. Description et caractéristiques       | 5. Entretien                   |
| 1.2. Schémas des côtes                     | 6. Sécurité et options         |
| 2. Installation                            | 6.1. Réglage de puissance      |
| 2.1. Montage des butées                    | 6.2. Déverrouillage manuel     |
| 2.2. Fixation du socle et du motoréducteur | 6.3. Photocellules             |
| 2.3. Montage de la crémaillère             | 7. Caractéristiques techniques |
| 3. Raccordements électriques               | 8. Schéma d'implantation       |

## ■ ■ ■ ■ AVANT PROPOS ■ ■ ■ ■

Lire attentivement la notice d'installation avant de débiter le montage de l'automatisme sur le portail. Vérifier que le portail soit bien adapté pour être équipé de ce système automatique et que sa manœuvre manuelle ne présente aucun frottement particulier.

Ce système de motorisation a été conçu exclusivement pour une utilisation décrite dans ce manuel de montage. Toute autre utilisation pourrait compromettre le fonctionnement, la durée de vie du mécanisme et présenter un danger.

L'installation du mécanisme, de la ligne électrique et des dispositifs de sécurité doivent être effectués conformément aux normes en vigueur. Le fabricant ne saurait être tenu pour responsable d'un non fonctionnement, de détérioration ou d'accidents corporels résultant de cette non conformité.

En cas d'anomalie, l'utilisateur doit s'abstenir de toute tentative d'intervention.

Toute intervention concernant l'entretien ou la réparation doit être effectuée par un professionnel qualifié. L'utilisateur peut seulement effectuer la manœuvre manuelle du portail après s'être assuré avoir coupé l'alimentation électrique.

L'installation doit être protégée par un disjoncteur différentiel de 30 mA et par une mise à la terre des mécanismes. Il est recommandé de fournir à l'utilisateur final cette notice de pose et de l'informer sur le dispositif de déverrouillage manuel en cas d'urgence.

## 1. SPECIFICATIONS

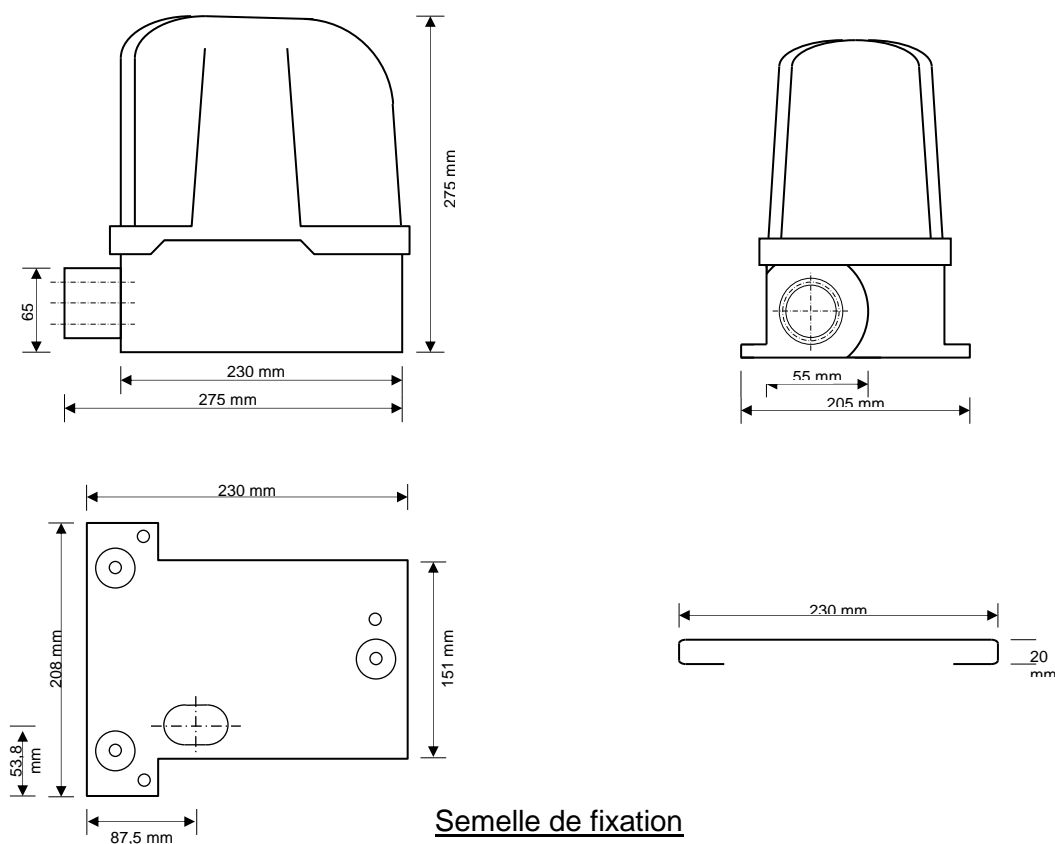
### 1.1. Description et caractéristiques

Ces motoréducteurs sont adaptés pour motoriser les portails de maisons individuelles et petits collectifs. Leur petite taille permet une installation dans un volume réduit. Le choix du motoréducteur CL610CN / CL1010CN s'effectue en fonction du poids et de la longueur du portail. Ils s'adaptent à tout type de portail neuf ou existant. Le portail doit être de bonne fabrication (rigide), fonctionnant manuellement sans effort avec un rail de guidage au sol parfaitement horizontal.

2 versions à usage domestique sont disponibles :

- CL610CN (40 cycles / jour, poids du portail jusqu'à 400 kg)
- CL1010CN (100 cycles / jour, poids du portail jusqu'à 800 kg)
- CL624 (200 cycles / jour, poids du portail jusqu'à 400kg)

### 1.2. Schémas des côtes



## 2. INSTALLATION

### 2.1. Montage des butées

**. . . . IMPORTANT . . . .**

***Le portail devra présenter impérativement une butée en ouverture et une butée en fermeture.***

→ Ces butées seront utilisées lors de la programmation du motoréducteur (cf notice de programmation de l'électronique 2A020263).

## 2.2. Fixation du socle et du motoréducteur

- Cheviller tout d'abord la semelle de fixation moteur sur une dalle en béton en veillant qu'elle soit suffisamment surélevée par rapport au sol pour éviter des remontées d'eau vers le moteur. Le motoréducteur doit être solidement fixé pour éviter tout arrachement lors du fonctionnement du portail. Les perforations sur la plaque permettent la fixation du moteur. Une fenêtre est prévue pour permettre le passage des câbles électriques. Il est très important de respecter la distance entre le moteur et le portail. Le système devra être installé en retrait par rapport à l'espace utile de passage.
- Les câbles électriques doivent être enterrés et ressortir sous la semelle de fixation afin d'éviter tout arrachement.
- Installer le moteur sur sa plaque de fixation. Effectuer les connections électriques directement sur l'armoire de commande.

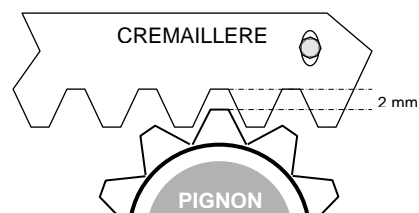
## 2.3. Montage de la crémaillère

Il est important de fixer la crémaillère au portail de façon parfaitement rectiligne et parallèle au rail de roulement au sol :

- A mi-hauteur des trous ovalisés de la crémaillère acier (3012Z), visser les écrous sur les entretoises.
- Enclencher l'extrémité de la crémaillère sur le pignon du moteur et l'appliquer sur le portail.
- Souder les entretoises sur le portail (dans le cas d'une crémaillère acier).

▪ ▪ ▪ **ATTENTION** ▪ ▪ ▪

**Lors de soudage d'une crémaillère acier sur un portail en fer, ne jamais placer la pince de masse du poste à souder sur le motoréducteur et protégez le des éclats de soudure. Prévoir un jeu de 2 mm entre la crémaillère et le pignon du motoréducteur.**



## **3. RACCORDEMENTS ELECTRIQUES**

L'installation doit être protégée par un disjoncteur différentiel de 30 mA.

Avant d'effectuer une intervention sur l'installation, **COUPER LE DISJONCTEUR.**

Suivre attentivement les instructions de branchement fournies dans la notice technique de l'armoire électronique.

Relier le fil de terre de l'alimentation (vert/jaune) à la cosse située à l'intérieur du moteur, côté pignon.

Une fois le branchement effectué, regrouper les fils électriques à l'aide d'un collier plastique afin de faciliter la fermeture du capot.

## **4. MISE EN SERVICE**

**Les motoréducteurs CL610CN / CL1010CN / CL624 avec électronique intégrée sont pré-câblés de façon à ce que le portail se déplace vers la gauche en ouverture (vue de l'intérieur). Dans le cas d'une ouverture vers la droite, il est nécessaire de retourner le connecteur moteur pour inverser les phases. Avant toute intervention, couper l'alimentation électrique du moteur.**

L'installation (moteur, crémaillère, armoire électronique) étant terminée, ouvrir le portail à moitié puis verrouiller le moteur coulissant.

**CL610/1010:** Vérifier la présence du 220V aux bornes d'alimentation de l'armoire électronique

**CL624:** Vérifier la présence du 220V aux bornes du transformateur

Donner une impulsion sur BP1. Le portail doit se fermer. S'il s'ouvre, inverser les phases moteurs.

## 5. ENTRETIEN

En cas de dysfonctionnement, couper l'alimentation et faire appel à un professionnel.

Pour un bon entretien de l'installation, deux fois par an, suivre les indications suivantes :

- Nettoyer les optiques des cellules photo-électriques.
- Contrôler le réglage de couple électronique (cf notice technique de la centrale électronique)
- Contrôler la crémaillère et le rail de guidage
- Tester le système de verrouillage/déverrouillage.

▪ ▪ ▪ **IMPORTANT** ▪ ▪ ▪

***Après reverrouillage du motoréducteur avec la clé, manipuler à la main le portail pour enclencher le mécanisme.***

## 6. SECURITE ET OPTIONS

### 6.1 Réglage de puissance

La norme française prescrit en matière de sécurité que le réglage de couple moteur doit permettre l'arrêt du portail si on oppose au mouvement une pression égale ou inférieure à 15 DaN. Dans le cas contraire, prévoir des photocellules et tranches de sécurité.

Le réglage du couple s'effectue directement sur l'armoire de commande électronique.

L'efficacité du réglage de puissance dépend du bon fonctionnement manuel du portail. Un mauvais guidage du portail, un poids excessif, un mauvais alignement de la crémaillère ou la présence de gravier peuvent altérer ce réglage.

### 6.2 Déverrouillage manuel

Le déverrouillage est accessible de l'intérieur via la clé d'ouverture du capot.

Afin de manœuvrer manuellement le portail :

- Couper l'alimentation électrique.
- insérer la clé dans la serrure prévue puis la tourner.

Le moteur est déverrouillé et le portail peut être manœuvré manuellement.

Afin de re-verrouiller, procéder de la façon inverse.

Après chaque re-verrouillage, ré-enclencher le moteur en manœuvrant le portail à la main.

### 6.3 Photocellules de sécurité

Elles doivent être placées à environ 40 cm du sol (à l'extérieur sur le pilier, à l'intérieur sur des colonnettes).

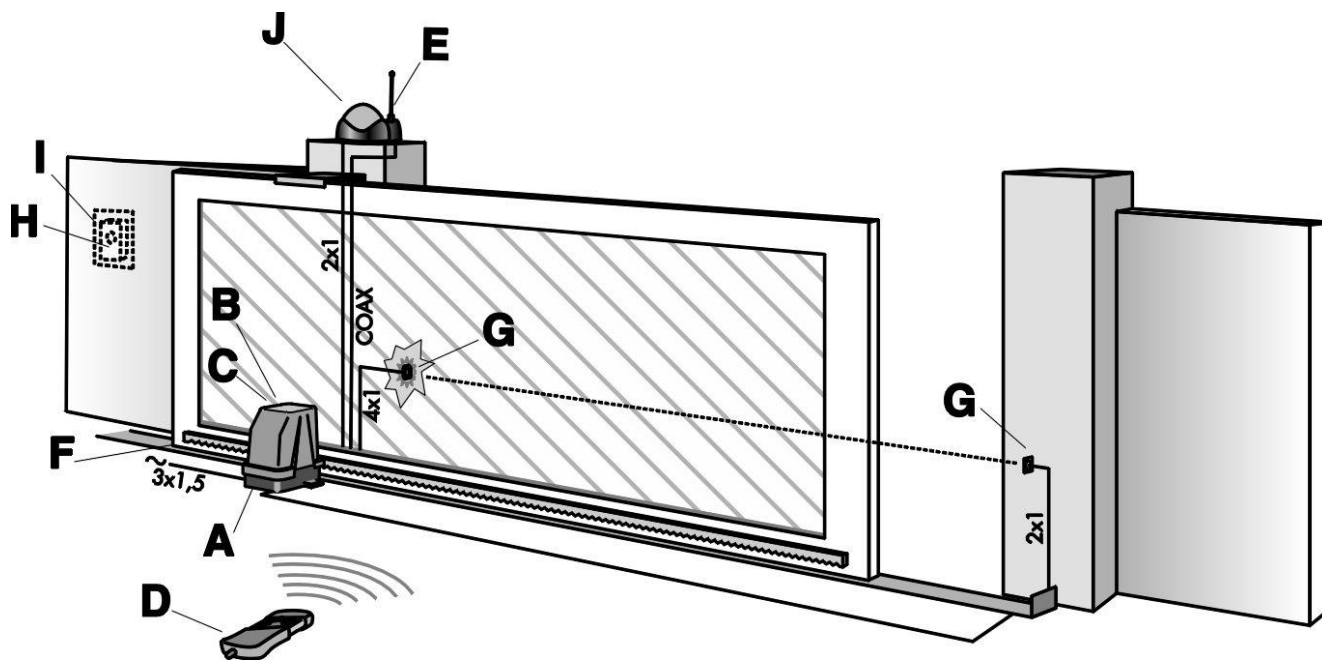
Plusieurs accessoires peuvent être ajoutés à l'installation pour optimiser la sécurité du portail ; tranches de sécurité couplées avec des cellules embarquées, feu de signalisation, boucles magnétiques, ...

**... DANS TOUS LES CAS VERIFIER QUE L'INSTALLATION EST CONFORME A LA NORME EN VIGUEUR...**

## 7. CARACTERISTIQUES TECHNIQUES

	<b>CL610CN</b>	<b>CL1010CN</b>	<b>CL624</b>
▪ Poids max. du portail	400 kg	800 kg	400kg
▪ Alimentation	230 V – 50Hz	230 V – 50 Hz	24V
▪ Puissance moteur	400 W	1300 W	168W
▪ Condensateur	10 µF	16 µF	NC
▪ Vitesse du portail	11 m/mn	11 m/mn	11 m/mn
▪ Pignon	12 dents	12 dents	12 dents
▪ T° de fonctionnement	-25° C / +70	-25° C / +70	-25° C / +70
▪ Protection thermique	110° C	110° C	NC
▪ Vitesse rotation moteur	1400 t/mn	1400 t/mn	1400 t/mn
▪ Poids du motoréducteur	8 kg / 8,5 kg	11 kg / 11,5 kg	8,5 kg
▪ Corps	Aluminium	Aluminium	Aluminium
▪ Classe de protection	IP44	IP44	IP44

## 8. SCHEMA D'IMPLANTATION



- A. Motoréducteur
- B. Electronique intégrée
- C. Récepteur radio brochable
- D. Télécommande
- E. Antenne
- F. Crémaillère
- G. Photocellules
- H. Clavier à code radio ou contacteur à clé
- I. Boîtier de protection
- J. Feu de signalisation



## Accessoires optionnels

Télécommande 2 fonctions



ARMY2

Télécommande 4 fonctions



STYLO4

Antenne déportée 433 MHz



ANT433

Feu clignotant 220V



FCEA

Clavier à code radio



CLEA

Photocellules 24V



CIREA

Interphone vidéo écran 7,1 pouces  
2 fils intégral



SURF7 DIGIT